

Technický list pro krbová kamna Eboli/Empoli



Vhodné palivo:

Pro používání vhodného paliva nahlédněte do kapitoly 2.2 Palivo ve Všeobecném návodu k obsluze.

Správný provoz:

Pro správné a bezpečné zacházení s krbovými kamny nahlédněte do kapitol: 2. Popis spalovacího procesu a 5. Návod k obsluze ve Všeobecném návodu k obsluze.

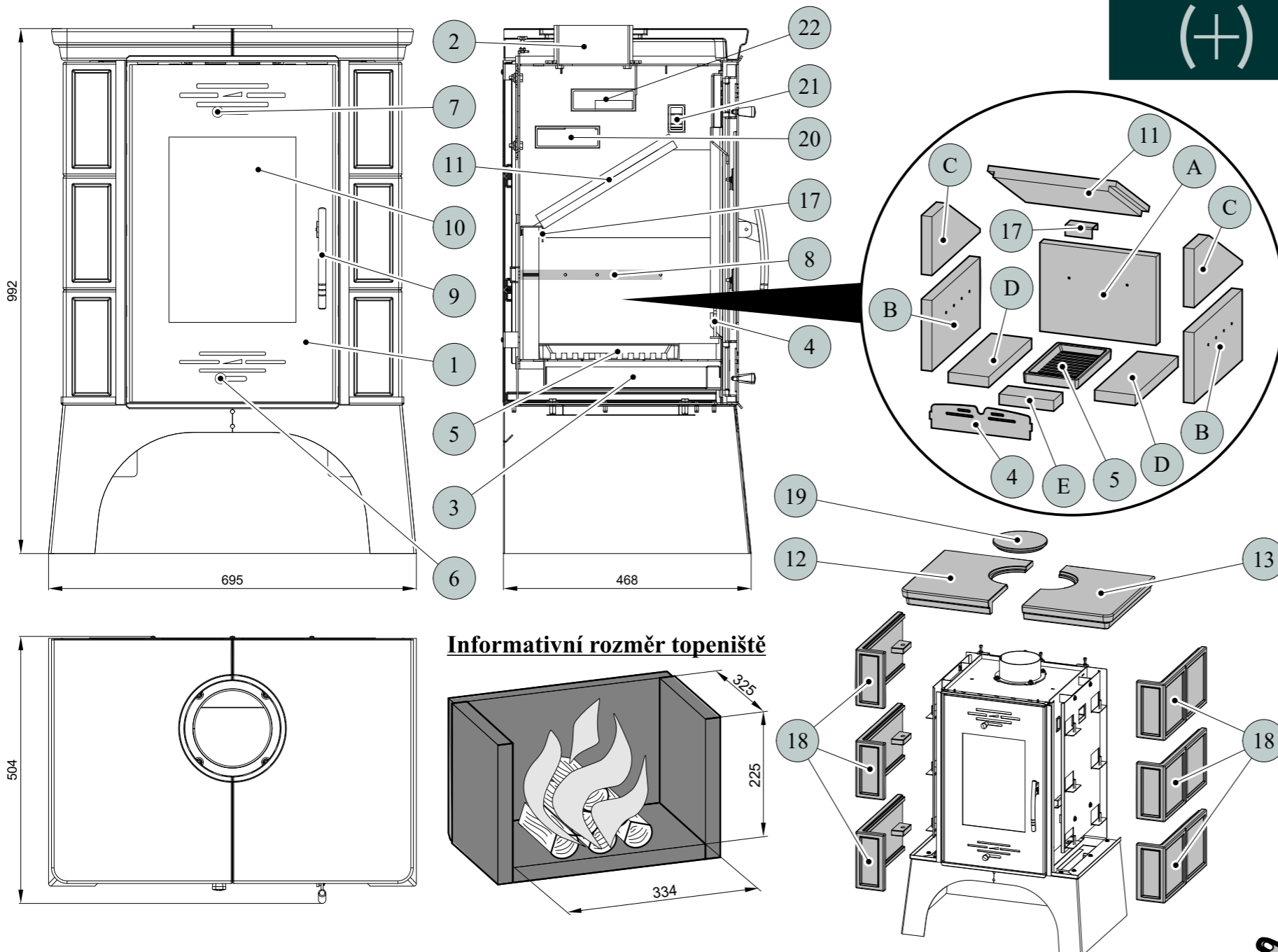
POKYNY PRO OVLÁDÁNÍ REŽIMU SPALOVÁNÍ:

| Palivo | Výkon topidla | | Výkon topidla | | Výkon topidla | | Výkon topidla | |
|----------------|-----------------|----------|-----------------|-------------|-------------------|-------------|------------------|-----|
| | 100% | 33% | 100% | 33% | 100% | 33% | 100% | 33% |
| | Množství paliva | | Primární vzduch | | Sekundární vzduch | | Terciální vzduch | |
| Dřevěná polena | 2,4 kg/h | 0,8 kg/h | uzavřen | uzavřen | otevřen 20% | otevřen 10% | neregulovatelný | |
| Uhlé brikety | 2 kg/h | 0,7 kg/h | otevřen 70% | otevřen 25% | otevřen 20% | otevřen 10% | neregulovatelný | |

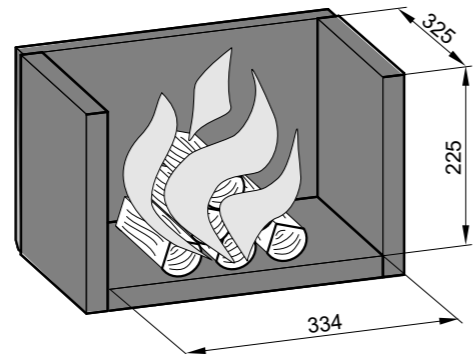
| TECHNICKÁ DATA: | Dřevěná polena | Uhlé brikety | | |
|--|----------------------|----------------------|--|-------------------------|
| Dosažený tepelný výkon (100%) | 8 kW | 8,4 kW | Výška | 992 mm |
| Jmenovitý tepelný výkon | 8 kW | 8 kW | Šířka | 695 mm |
| Snížený tepelný výkon (33%) | 2,6 kW | 2,8 kW | Hloubka | 504 mm |
| Maximální dávka paliva pro přiložení | 2,4 kg/hod | 2 kg/hod | Průměr kouřovodu | 150 mm |
| Prům. teplota spalin za hrdl. kouřovodu | 346 °C | 346 °C | Hmotnost | 154 kg |
| Hmotnostní průtok suchých spalin | 7,5 g/s | 8,1 g/s | Minimální tah komína v hrdle kouřovodu | 12 Pa |
| Energetická účinnost | 76 % | 76,7 % | Vytápěcí schopnost (střední tepelné ztráty) při 8,4 kW | cca. 151 m ³ |
| Průměrná koncentrace CO ₂ | 9,25 % | 8,54 % | Rozsah výkonů | 2,6 - 8,4 kW |
| Koncentrace CO ve spalinách při 13% O ₂ | 0,06 % | 0,05 % | | |
| Množství spalovacího vzduchu při jmenovitém výkonu | 25 m ³ /h | 20 m ³ /h | | |

Zkoušeno dle ČSN EN 13240:2002/A2:2005

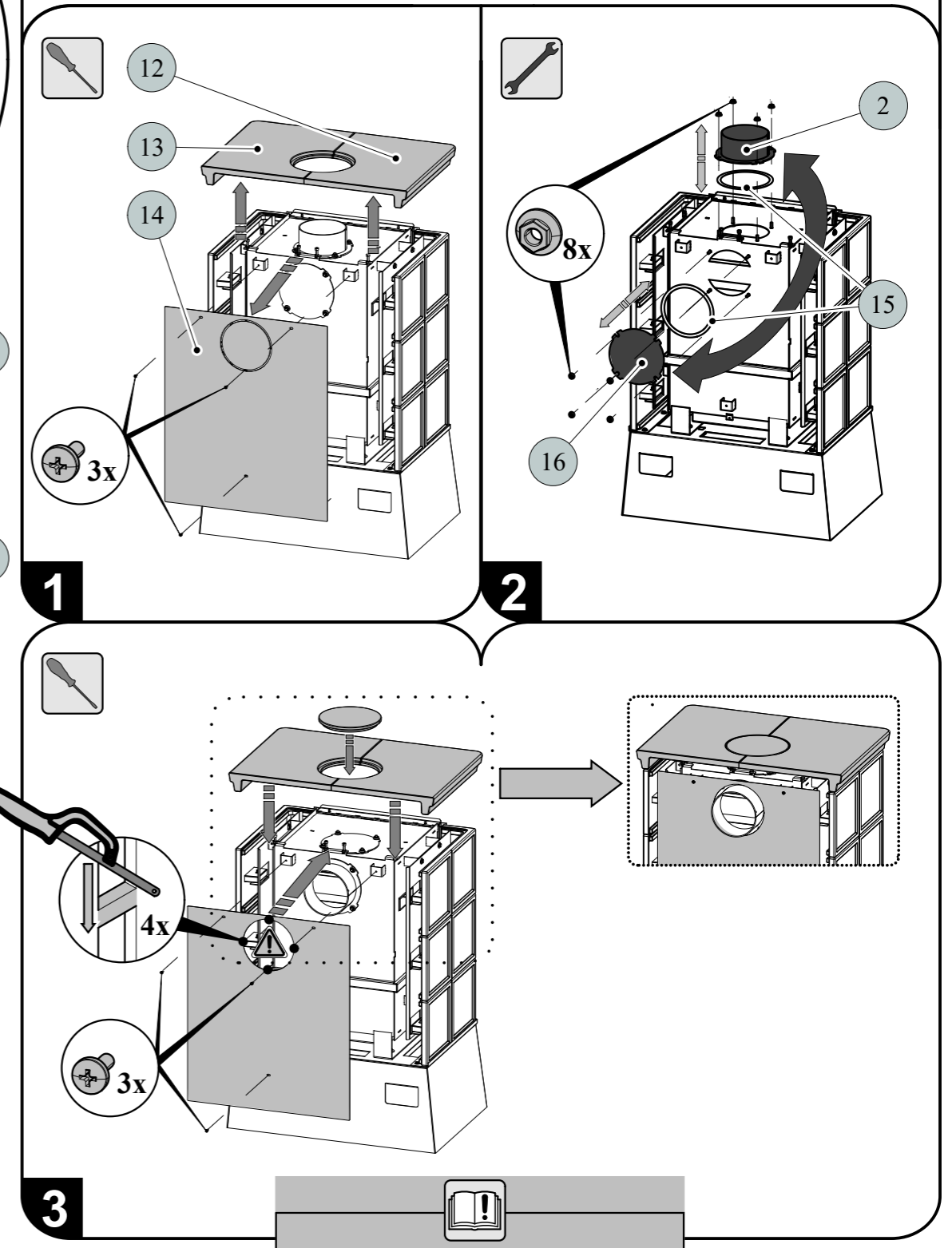




Informativní rozměr topeniště



ZÁMĚNA KOUŘOVÉHO HRDLA



| TECHNICKÝ POPIS : | | | | | | | | |
|-------------------|---------------------------------------|---------------|------|--|---------------|------|---|---------------|
| Poz. | Název | Číslo zboží | Poz. | Název | Číslo zboží | Poz. | Název | Číslo zboží |
| 1 | Dvířka topeniště/černá | 0332215005300 | 13 | Horní římsa - pravá/karamel (Eboli) | - | 21 | Clona střední - pevná | - |
| 2 | Hrdlo kouřovodu/černá | 0470315005007 | 13 | Horní římsa - pravá/hnědá (Eboli) | - | 22 | Clona horní - pevná | - |
| 3 | Popelník | 0431915005030 | 13 | Horní římsa - pravá/zelená (Eboli) | - | A | Cihla 30x330x250 | 0431915105501 |
| 4 | Zábrana/černá | 0431915006040 | 14 | Kryt zadní | 0332215206110 | B | Cihla 30x370x200 | 0431915105504 |
| 5 | Rošt/černá | 0020100130005 | 15 | Těsnící šňůra kouřovodu 10x4 mm | 0040210040005 | C | Cihla 30x370x166 | 0431915105505 |
| 6 | Regulátor primárního vzduchu/zlatý | 0082010030005 | 16 | Záslepka kouřovodu/černá | 0470315007002 | D | Cihla 30x330x115 | 0431915105502 |
| 7 | Regulátor sekundárního vzduchu/zlatý | 0082010030005 | 17 | Držák šamotu/černá | 0424917007501 | E | Cihla 30x155x70 | 0431915105503 |
| 8 | Výstup terciálního vzduchu | - | 18 | Kachle bok/bordeaux (Empoli) | 0332215026101 | | | |
| 9 | Pákový uzávěr dvířek topeniště/zlatý | 0081010080005 | 18 | Kachle bok/hnědá (Empoli) | 0332215006101 | | | |
| 10 | Žárovzdorné sklo (260x370) | 0332215005304 | 18 | Kachle bok/picasso (Empoli) | 0332215036101 | | | |
| 11 | Clona - volná (30x295x364) | 0431915105701 | 18 | Kachle bok/zelená (Empoli) | 0332215016101 | | | |
| 12 | Horní římsa - levá/bordeaux (Empoli) | 0332215026102 | 18 | Kachle bok/karamel (Eboli) | - | | | |
| 12 | Horní římsa - levá/hnědá (Empoli) | 0332215006102 | 18 | Kachle bok/hnědá (Eboli) | - | | | |
| 12 | Horní římsa - levá/picasso (Empoli) | 0332215036102 | 18 | Kachle bok/zelená (Eboli) | - | | | |
| 12 | Horní římsa - levá/zelená (Empoli) | 0332215016102 | 19 | Záslepka horní římsy/bordeaux (Empoli) | 0332215026103 | | | |
| 12 | Horní římsa - levá/karamel (Eboli) | - | 19 | Záslepka horní římsy/hnědá (Empoli) | 0332215006103 | | | |
| 12 | Horní římsa - levá/hnědá (Eboli) | - | 19 | Záslepka horní římsy/picasso (Empoli) | 0332215036103 | | | |
| 12 | Horní římsa - levá/zelená (Eboli) | - | 19 | Záslepka horní římsy/zelená (Empoli) | 0332215016103 | | | |
| 13 | Horní římsa - pravá/bordeaux (Empoli) | 0332215026105 | 19 | Záslepka horní římsy/karamel (Eboli) | - | | Těsnící šňůra dveří 14 mm (2490 mm) | 0040014140005 |
| 13 | Horní římsa - pravá/hnědá (Empoli) | 0332215006105 | 19 | Záslepka horní římsy/hnědá (Eboli) | - | | Těsnící šňůra skla 10x4 mm (1300 mm) | 0040210040005 |
| 13 | Horní římsa - pravá/picasso (Empoli) | 0332215036105 | 19 | Záslepka horní římsy/zelená (Eboli) | - | | Těsnící šňůra držáků skla 8x2 mm (100 mm) | 0040208020005 |
| 13 | Horní římsa - pravá/zelená (Empoli) | 0332215016105 | 20 | Clona dolní - pevná | - | | Těsnící šňůra kouřovodu 10x4 mm (960 mm) | 0040210040005 |

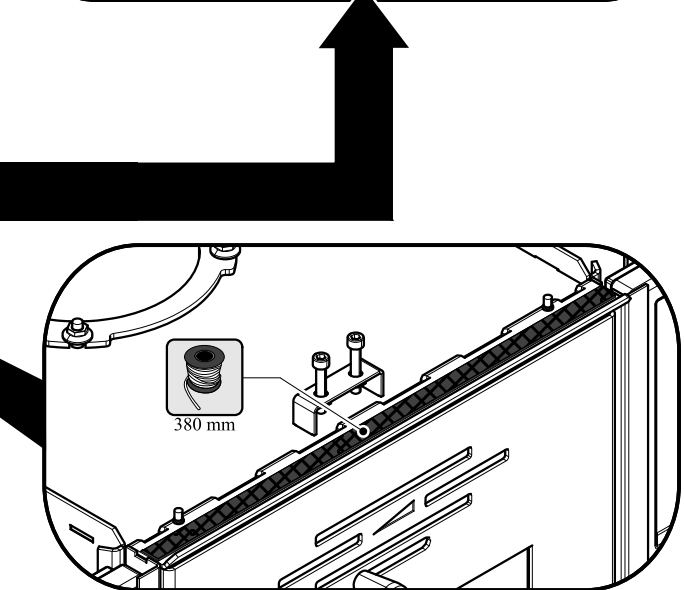
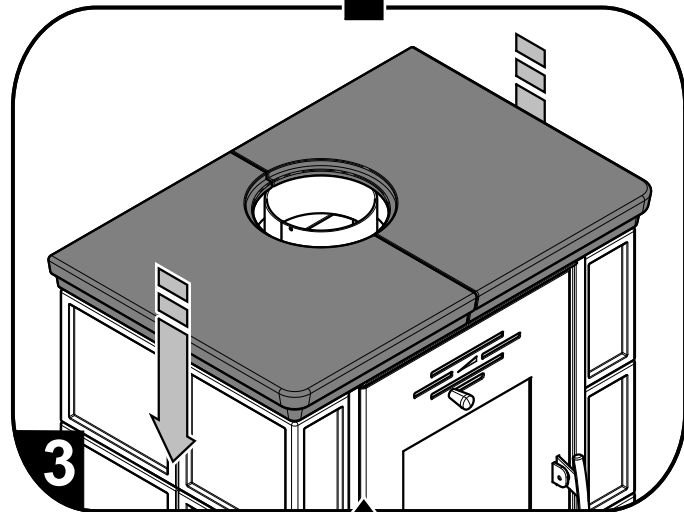
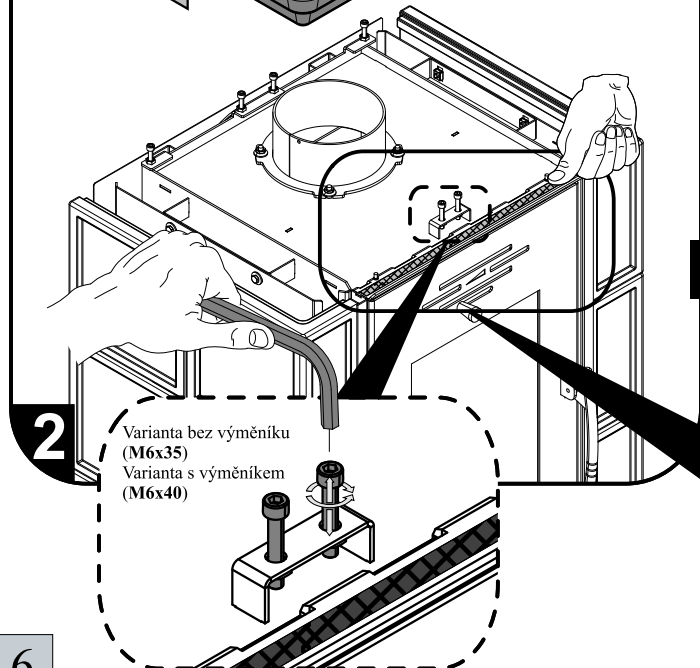
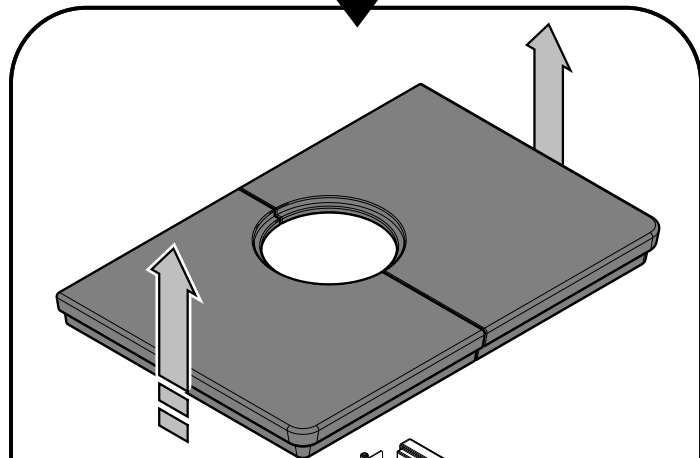
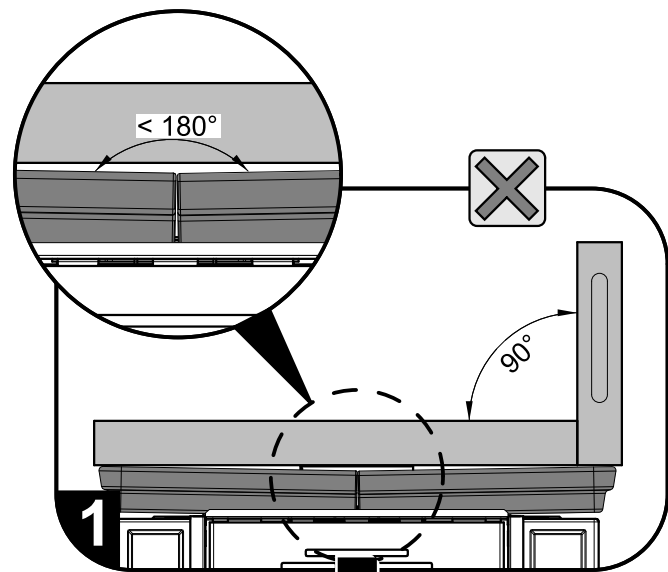
!
Drobné nepřesnosti ve velikosti, pravouhlosti a rovinnosti ploch, rozdíly v odstínu a efektech glazury jsou nedílnou součástí tohoto keramického výrobku. Výskyt drobných vlasových trhlin v glazuru je přípustný a není považován za vadu!

(+)

HAAS+SOHN



Montáž vymezovací šňůry horní římsy



6

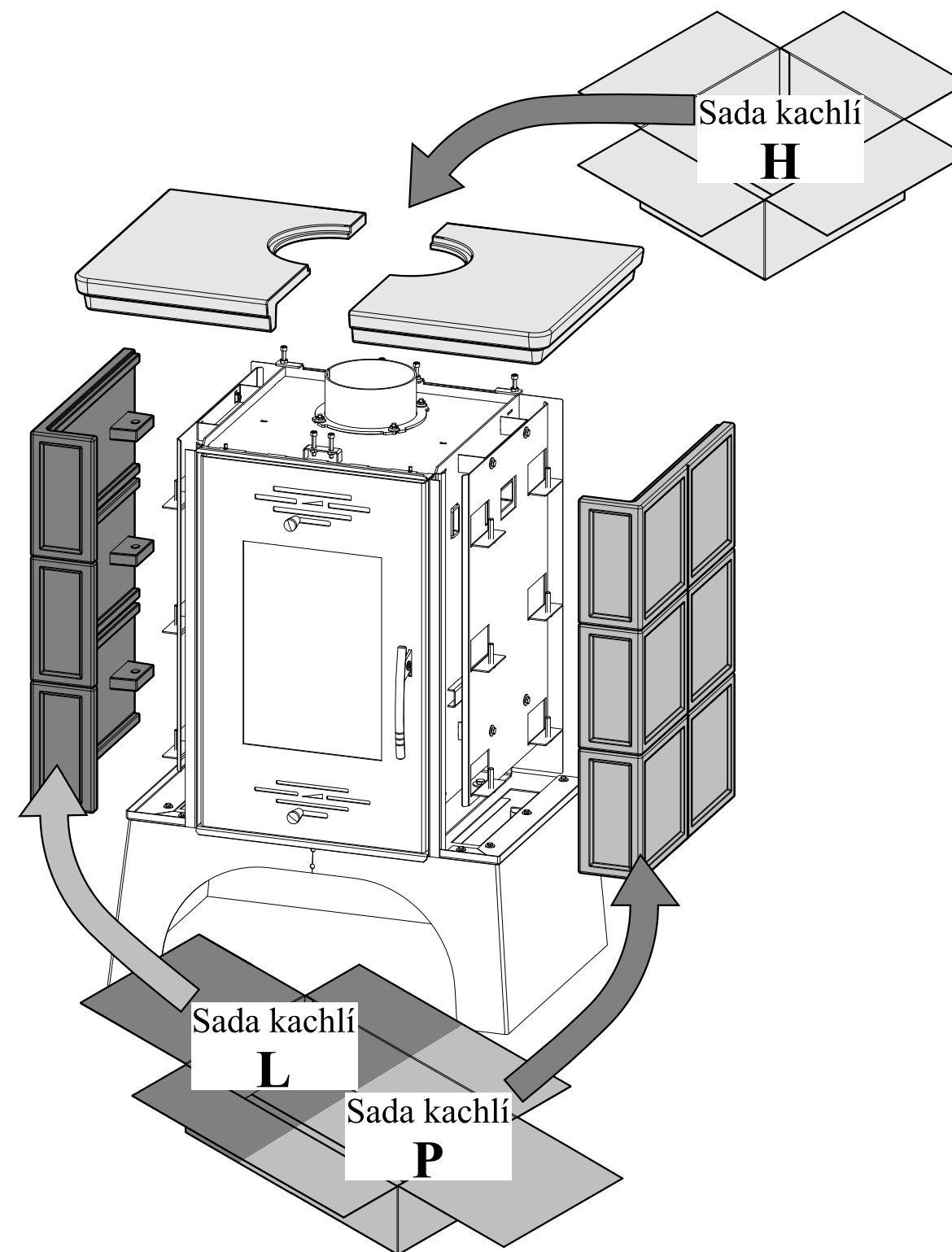
(+)

HAAS+SOHN

Návod na montáž kachlí pro krbová kamna

Eboli/Empoli

Eboli AL/Empoli AL

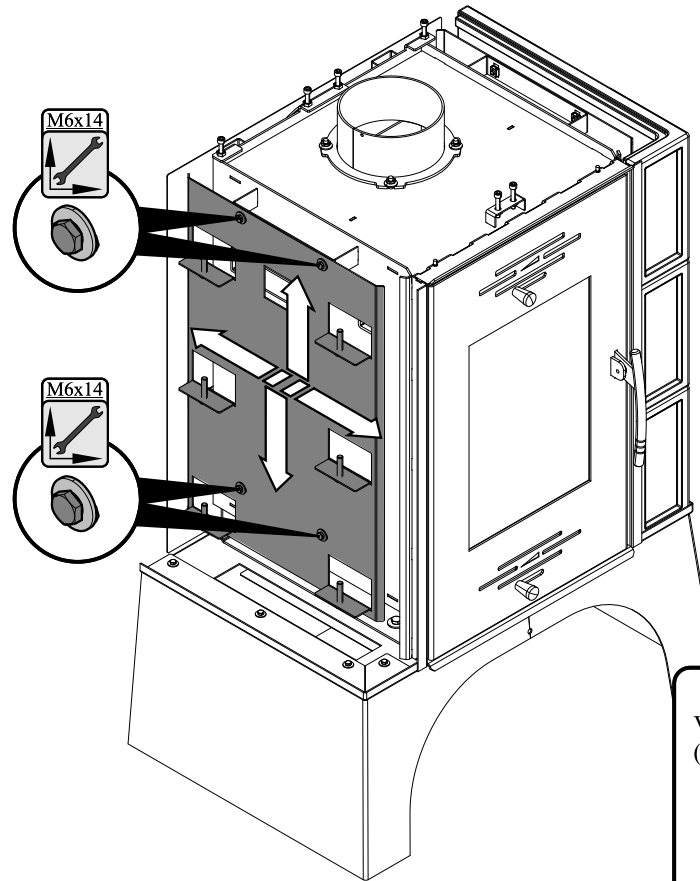


1

06052013cCZ



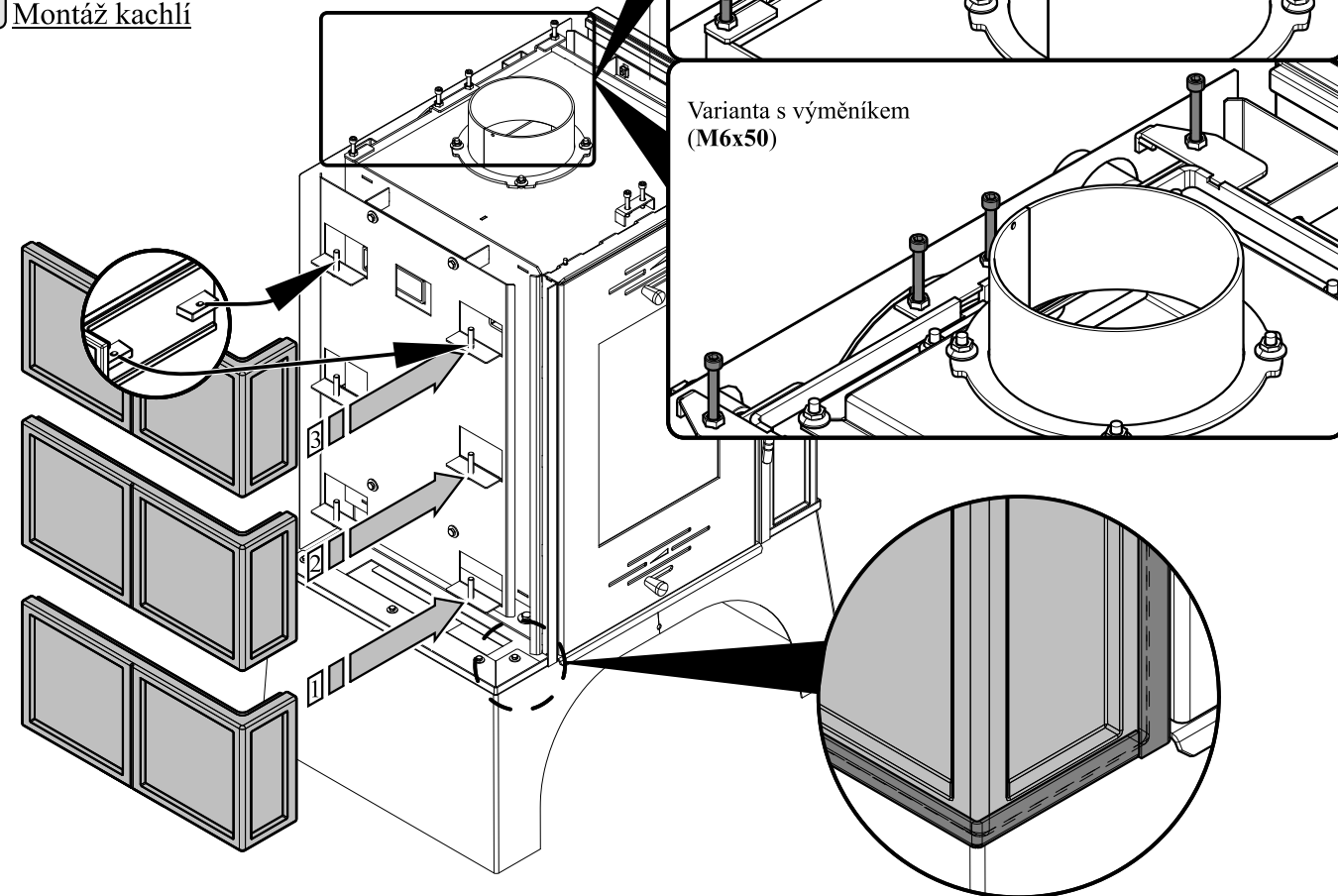
Přenastavení držáků kachlí



2



Montáž kachlí



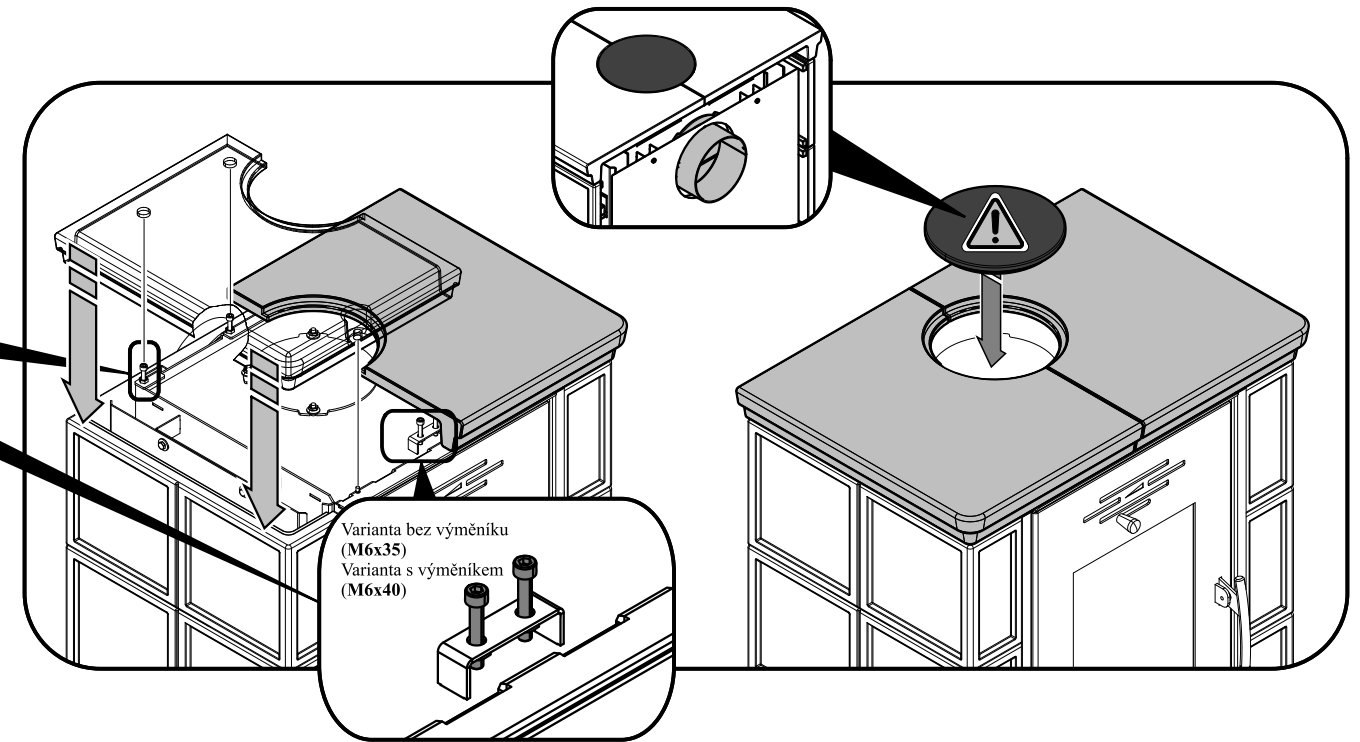
3

(+)

HAAS+SOHN



Montáž horních kachlí



4



Zarovnání horních kachlí



5

**Součástí dodávky pro krbová kamna
Empoli:**

| Poz. | Název | |
|------|-------------------------------------|--------|
| 1 | Technická dokumentace, záruční list | - |
| 2 | Chňapka | 1 ks |
| 3 | Šroub M6x25 | 4 ks |
| 4 | Šroub M6x35 | 2 ks |
| 5 | Vymezovací šňůra horní římsy | 380 mm |

