

HAAS
+
SOHN

Jonsbo

Technická dokumentace
Krbová kamna

CZ

0434716001400-

Úvod

Srdečně děkujeme za zakoupení našeho výrobku!

Popis topidla Vás podrobně seznámí s konstrukcí, technickou specifikací a obsluhou topidla. Doporučujeme seznámit se pozorně s těmito údaji. Vyvarujete se tak případných chyb při vlastní montáži a obsluze.

Podrobné podmínky instalace a obsluhy naleznete ve Všeobecném návodu k obsluze (součást dodávky).

Poznámky v textu



Nejdůležitější jsou poznámky nadepsané **VAROVÁNÍ**. Poznámky nadepsané **VAROVÁNÍ** Vás upozorňují na **vážné nebezpečí poškození topidla či poranění**.



Poznámka nadepsaná **Upozornění** Vás upozorňuje na možná poškození Vašeho topidla.



Poznámka nadepsaná **Důležité** Vás upozorňuje na informace důležité k provozu Vašeho topidla.



Poznámka jako taková Vás upozorňuje zcela obecně na informace důležité k provozu Vašeho topidla.

Obsah

1. Technická data	1
1.1. Vhodná paliva, množství pro přiložení	1
2. Technický popis	2
2.1. Varianta keramika	2
2.2. Varianta kámen	3
3. Seznam náhradních dílů	4
3.1. Celkový rozstřel modelu (varianta keramika)	4
3.2. Rozstřel modelu (varianta kámen)	5
3.3. Detail A1	6
4. Easy control	8
5. Záměna kouřového hrdla	9
5.1. Varianta keramika	9
5.2. Varianta kámen	10

1. Technická data

	Dřevěná polena
Dosažený tepelný výkon (100%)	8,2 kW
Jmenovitý tepelný výkon	8 kW
Energetická účinnost	80,1 %
Průměrná koncentrace CO při 13% O ₂	977 mg/Nm ³
Průměrná koncentrace prachu při 13% O ₂	22,5 mg/Nm ³
Průměrná koncentrace NOx při 13% O ₂	98 mg/Nm ³
Průměrná koncentrace OGC při 13% O ₂	61 mg/Nm ³
Průměrná koncentrace CO při 0% O ₂	661 mg/MJ
Průměrná koncentrace prachu při 0% O ₂	15,3 mg/MJ
Průměrná koncentrace NOx při 0% O ₂	66,5 mg/MJ
Průměrná koncentrace OGC při 0% O ₂	41 mg/MJ
Hmotnostní průtok suchých spalín	6,5 g/s
Prům. teplota spalín za hrdl. kouřovodu	278 °C
Minimální tah komína v hrdle kouřovodu	12 Pa

1.1. Vhodná paliva, množství pro přiložení

Palivo	Max. dávka paliva pro přiložení
Dřevěná polena:	2 – 3 polena (max. 2,5 kg)
Délka polena:	Max. 50 cm
Ekobrikety (DIN51731):	1 – 2 brikety (max. 2,2 kg)
Uhelné brikety:	2 – 3 uhelné brikety (max. 1,6 kg)



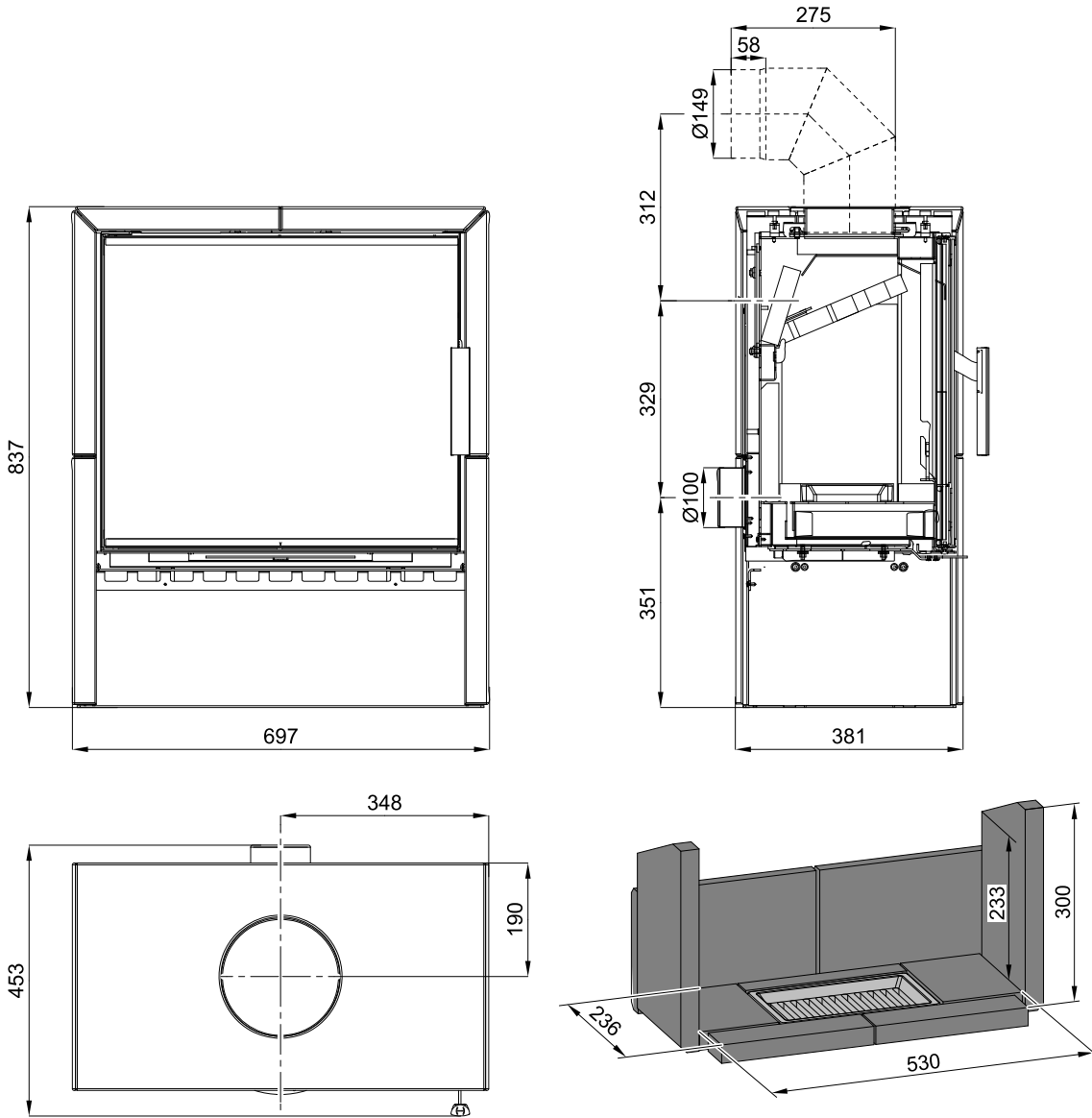
Poznámka

Při topení s dřevěnými poleny používejte jen druhy dřeva, které byly skladovány dva roky a mají zbytkovou vlhkost max. 17 %.

2. Technický popis

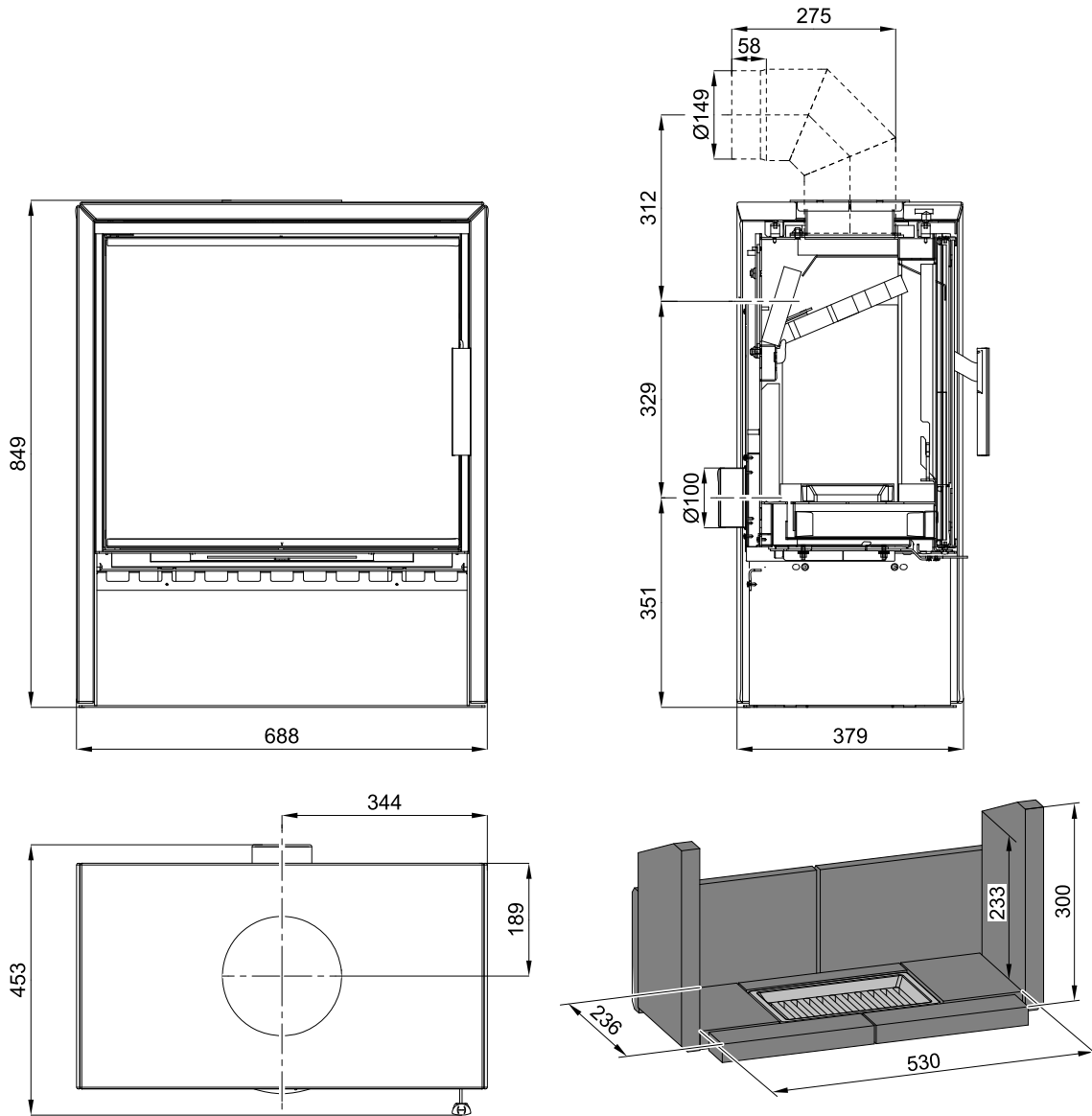
2.1. Varianta keramika

Technický popis



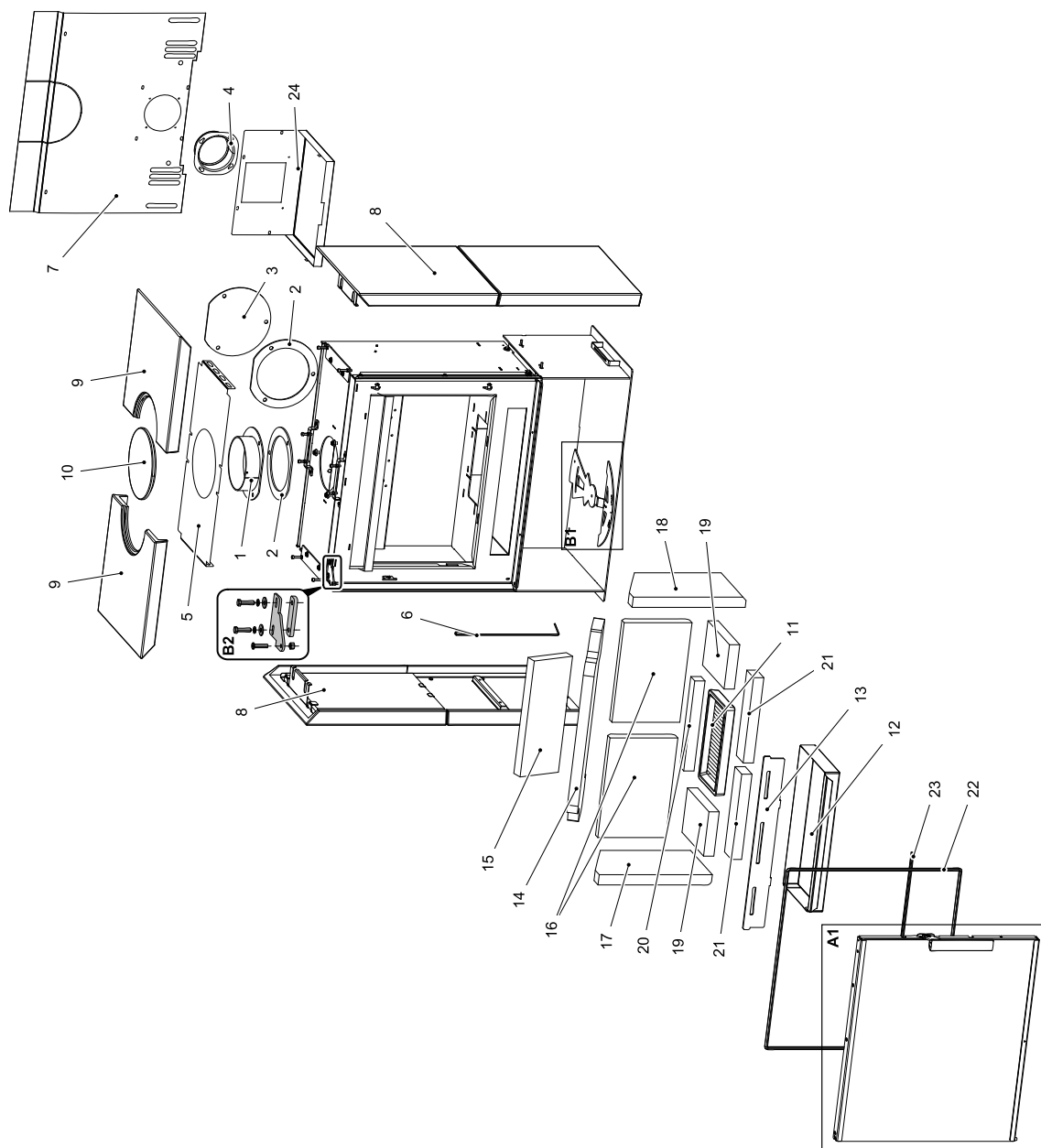
CZ

2.2. Varianta kámen

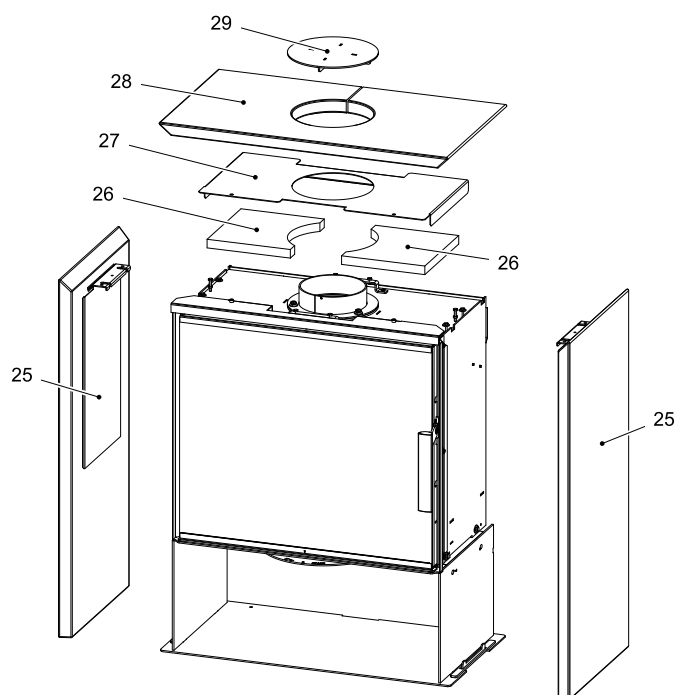


3. Seznam náhradních dílů

3.1. Celkový rozstřel modelu (varianta keramika)



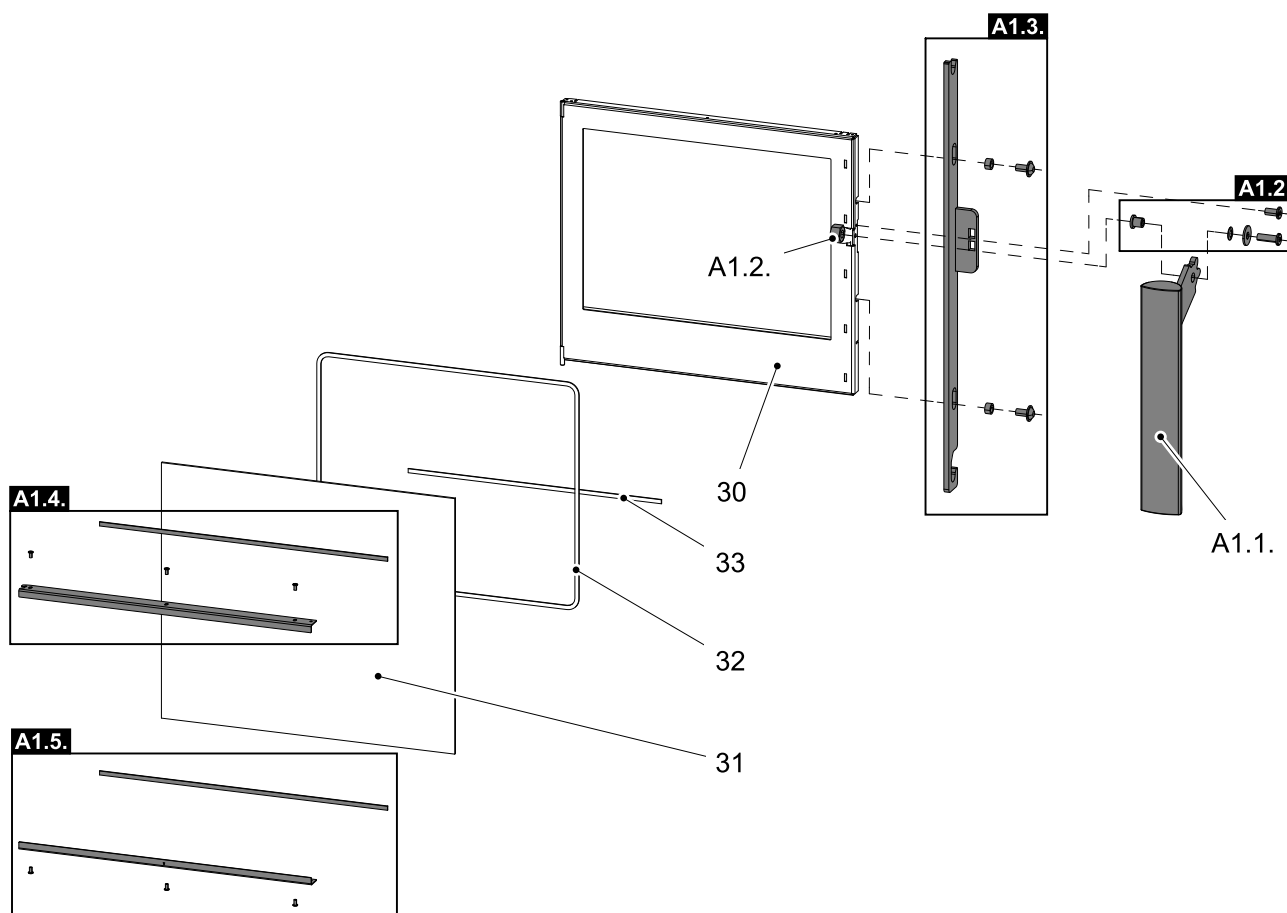
3.2. Rozstřel modelu (varianta kámen)



Pozice	Název	Množství	Číslo zboží
Celkový rozstřel modelu			
A1	Dvířka topeniště (komplet)/černá	1 ks	0434715015300
B1	Easycontrol – set	1 ks	0434715566023
1	Hrdlo kouřovodu/černá	1 ks	0434215005049
2	Těsnění kouřovodu	2 ks	0429415005060
3	Záslepka kouřovodu/černá	1 ks	0429415005048
4	Externí přívod vzduchu (Ø100)	1 ks	0088500050008
5	Vrchní stínění	1 ks	0434715005042
6	Pružina dveří	1 ks	0434715005316
7	Kryt zadní/černá	1 ks	0434715506040
8	Obklad boční/slonová kost	2 ks	0434716005100
8	Obklad boční/šedá	2 ks	0434716015100
9	Obklad horní/slonová kost	2 ks	0434716005103
9	Obklad horní/šedá	2 ks	0434716015103
10	Záslepka horní/slonová kost (zvláštní příslušenství)	1 ks	0434715035009
10	Záslepka horní/šedá (zvláštní příslušenství)	1 ks	0434716005009
11	Rošt/černá	1 ks	0020100130005
12	Popelník	1 ks	0434715005700
13	Zábrana/černá	1 ks	0434715015013
14	Clona volná (560x240x30)	1 ks	0434715005510
15	Clona volná – zadní (340x130x30)	1 ks	0434715005507
16	Cihla 198x292x30	2 ks	0434715005501
17	Cihla 330x193x30	1 ks	0434715005503
18	Cihla 330x193x30	1 ks	0434715005509
19	Cihla 130x190x30	2 ks	0434715005504
20	Cihla 264x35x30	1 ks	0434715005505
21	Cihla 250x60x30	2 ks	0434715005506
22	Těsnící šňůra dveří 12 mm	2050 mm	0040012120005

23	Těsnící šňůra dveří 12 mm	510 mm	0040012120005
24	Kryt šoupátka	1 ks	0434715505027
25	Obklad boční/Speckstein	2 ks	0434716115102
25	Obklad boční/Woodstone Prestige	2 ks	0434716105102
26	Vrchní stínění	1 ks	0434716105003
27	Vermicullit 20x195x215	2 ks	0434716105004
28	Obklad horní/Speckstein	1 ks	0434716115101
28	Obklad horní/Woodstone Prestige	1 ks	0434716105101
29	Záslepka horní/černá	1 ks	0434716105010

3.3. Detail A1



Pozice	Název	Množství	Číslo zboží
Detail A1			
A1.1.	Pákový uzávěr dvířek topeniště (komplet)	1 ks	0434715005320
A1.2.	Spojovací materiál klíky – set	1 ks	0434715005012
A1.3.	Táhlo zavírání – set/černá	1 ks	0434715006325
A1.4.	Držák skla vrchní – set/černá	1 ks	0434715006311
A1.5.	Držák skla spodní – set/černá	1 ks	0434715006310
30	Dvířka topeniště (svařovaný díl)/černá	1 ks	0434715006200
31	Žárovzdorné sklo (512x591)	1 ks	0434715005301

32	Těsnící šňůra skla 6 mm	1950 mm	0040406000006
33	Těsnící šňůra skla 6 mm	510 mm	0040406000006

4. Easy control

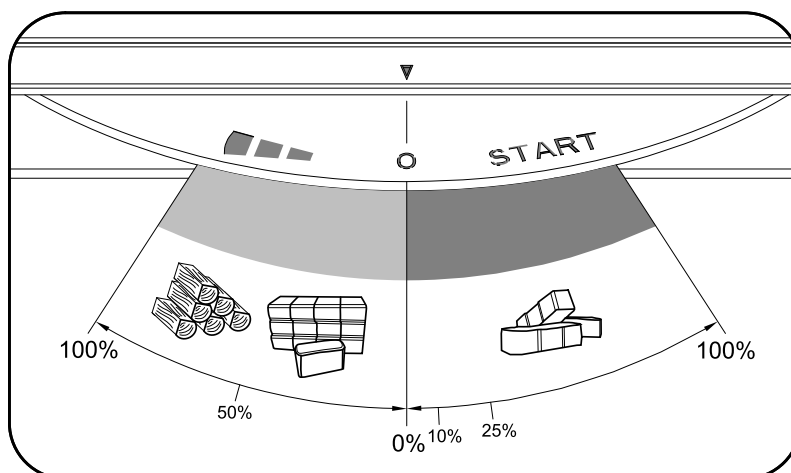
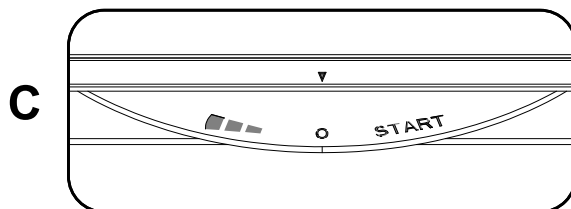
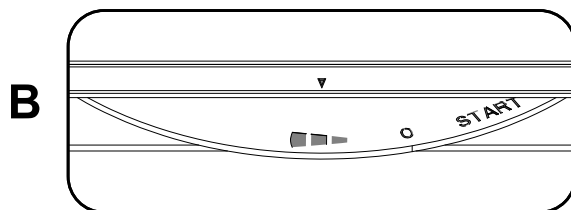
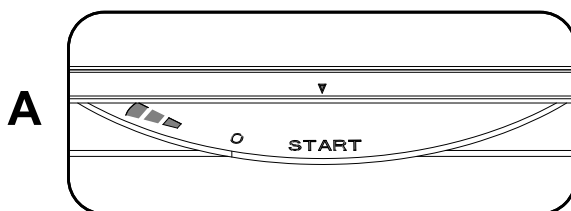
Ovládání všech tří přívodů vzduchu-primárního, sekundárního, terciálního-pouze pomocí jednoho regulátoru.

1. Regulátor je v pozici určené pro zátop (obr. A). Jsou otevřeny všechny tři přívody vzduchu (primární, sekundární, terciální).
2. Nastavení regulátoru Easy control v režimu topení (obr. B).
3. Regulátor je v pozici určené pro uzavření přívodů vzduchu (obr. C). Žádný přívod není otevřen (primární, sekundární, terciální). Tato pozice se používá pouze v případě, kdy jsou kamna mimo provoz, po ukončení procesu topení.



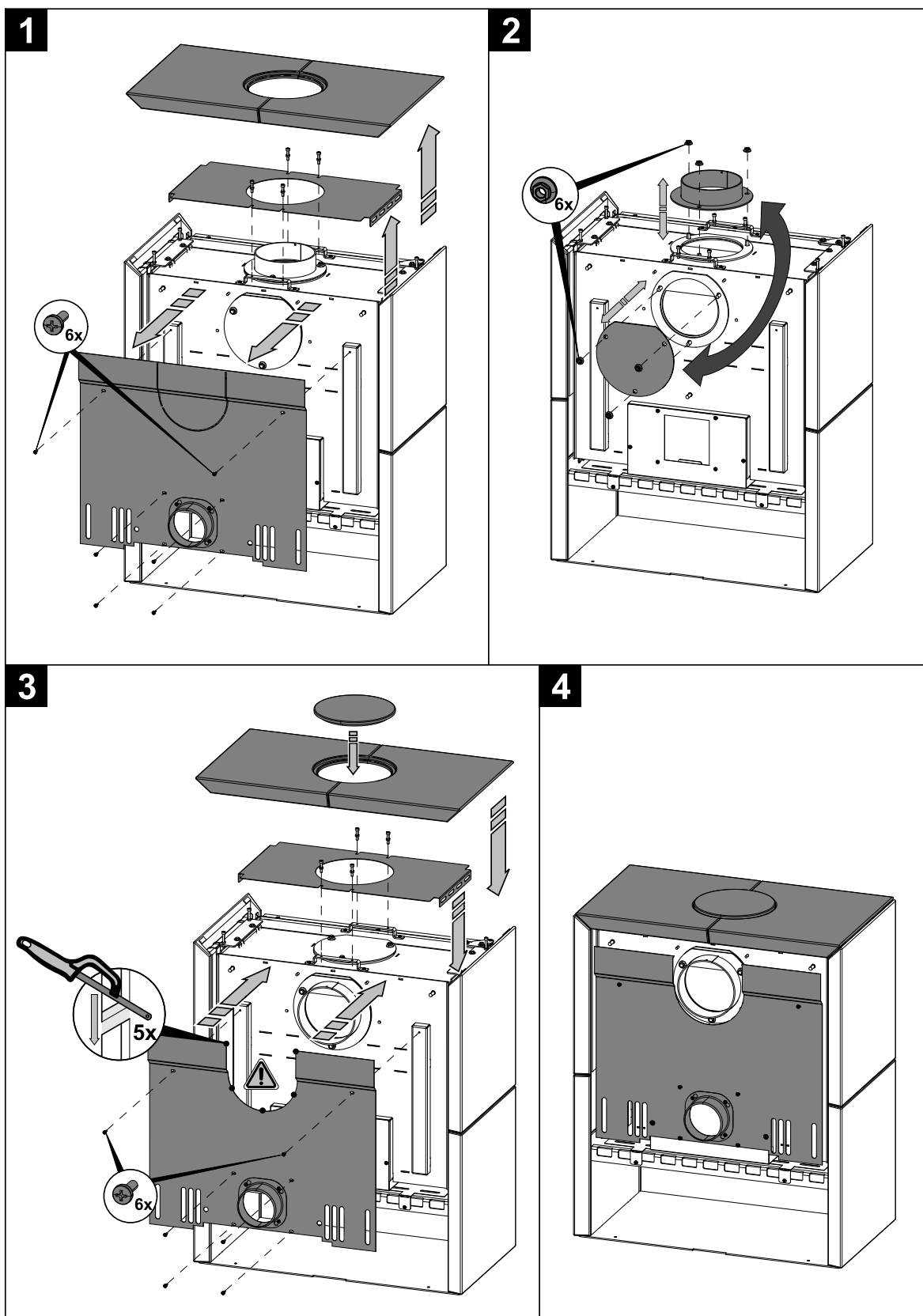
VAROVÁNÍ

Během procesu topení nesmí dojít k uzavření přívodů vzduchu (obr. C)! V krajním případě může dojít i k explozi v kamnech a následnému roztříštění skla, rozmetání uhlíků po místnosti a ke vzniku požáru.



5. Záměna kouřového hrdla

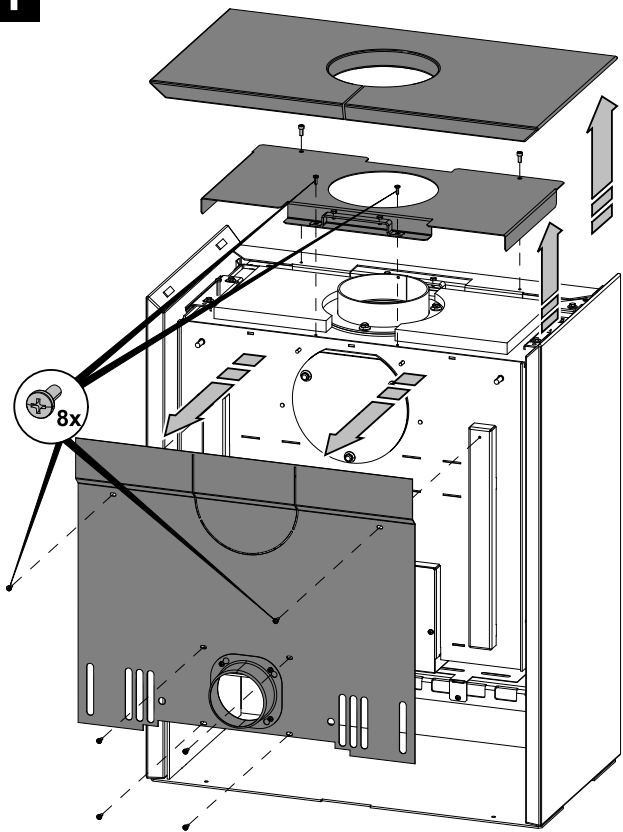
5.1. Varianta keramika



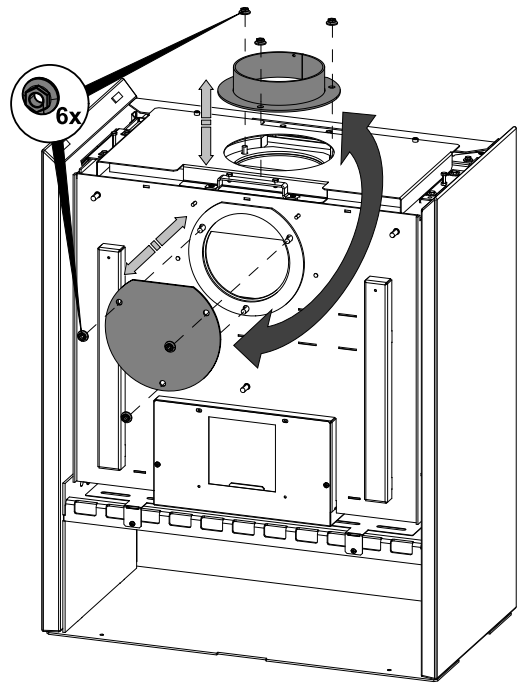
5.2. Varianta kámen

Záměna kouřového hrdla

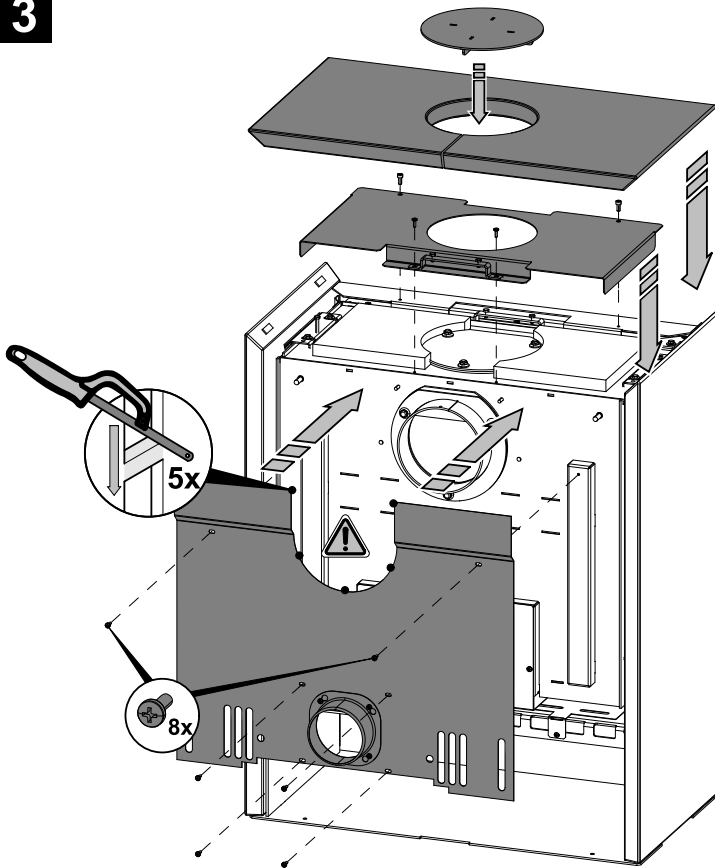
1



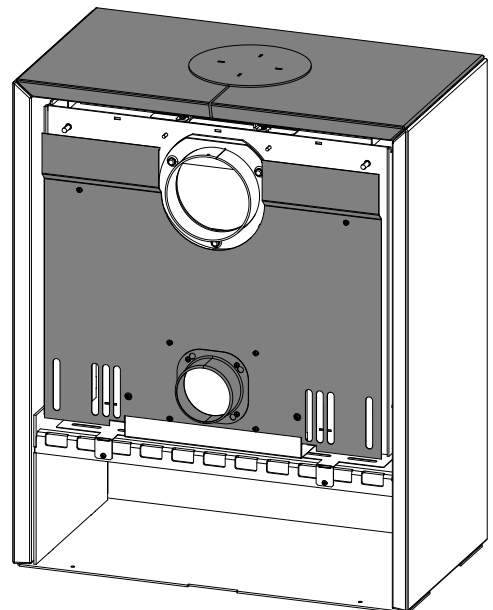
2



3



4



CZ

